

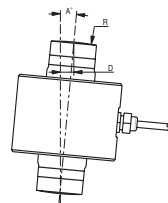
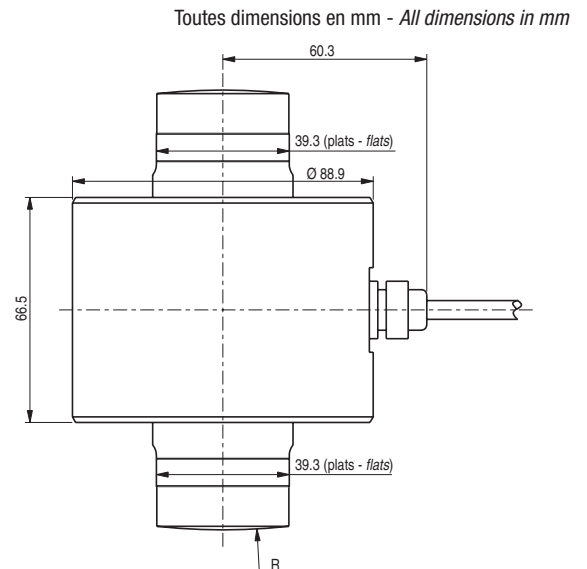
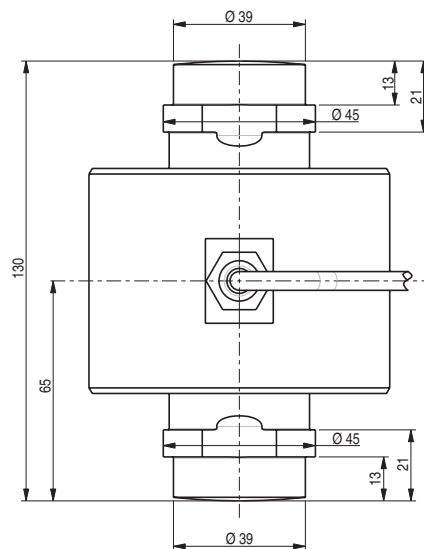


Kits de montage vendus séparément
Mounting kits sold separately

- Réalisé en acier inoxydable hermétiquement soudé IP68
- Homologué jusqu'à 4 000 d OIML R60
- Capteur à fond sphérique auto-centreur Système anti-rotation intégré
- Idéal pour les ponts-bascules
- Protection anti-surtension en option
- Câble blindé anti-rongeur en option
- *Made of stainless steel hermetically welded IP68*
- *Approved up to 4 000 d OIML R60*
- *Spherical and self centring base Anti rotation system included*
- *Ideal for a use in weighbridges*
- *Optional overvoltage protection*
- *Optional shielded cable against rodent*

Câblage - Wiring

+ alim.	+ signal	- signal	- alim.
+ excit.	+ signal	- signal	- excit.
rouge	blanc	jaune	bleu
red	white	yellow	blue



Type	R (mm)	A° max.	D max. (mm)	F (%)
5, 10 t	130	6.4°	14.5	11.2
20 t	160	4.4°	11	11.2
30 t	180	3.7°	10	11.6
40 t	200	3.1°	7	11.2
60 t	220	2.4°	5.5	10.1

D max. : Déplacement latéral admissible à l'introduction de la charge
Max. permissible lateral displacement of load introduction
A° max. : Inclinaison à D max. - Slope at D max.
F : Force de rappel à D max. (% de la charge appliquée)
Restoring force at D max. (% of applied load)

Note : Avant utilisation, veuillez consulter notre note technique concernant les instructions et conseils de montage (NT-WEIGHBRIDGE-FE)
Before use, please consult our technical note concerning the mounting instructions (NT-WEIGHBRIDGE-FE)

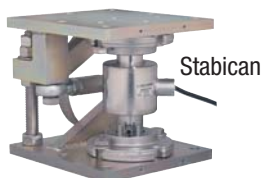
Caractéristiques - Specifications

MÉTROLOGIQUES	METROLOGICAL	C4 10e	
Capacité nominale (C _n)	Rated capacity (C _n)	5, 10, 20, 30, 40, 60	t
Erreur combinée	Combined error	0.013	%C _n
Effet de la temp. sur le zéro	Temperature effect on zero	±0.0014	%C _n /°C
Effet de la temp. sur la sensibilité	Temperature effect on sensitivity	±0.0011	%C _n /°C
Fluage (30 min.)	Creep error (30 min.)	0.018	%C _n
Plage de zéro initial	Zero balance	±2.5	%C _n
MÉTROLOGIE LÉGALE OIML R60	LEGAL METROLOGY OIML R60		
Classe de précision	Accuracy class	C4	
Capacité maximale (E _{max})	Maximum capacity (E _{max})	5, 10, 20, 30, 40, 60	t
Nombre max. d'échelons (n _{max})	Max. number of LC intervals (n _{max})	4 000	d OIML
Échelon de vérification min. (V _{min})	Minimum verification interval (V _{min})	E _{max} /10 000	t
Z=E _{max} /(2xDR)	Z=E _{max} /(2xDR)	4 000	
ELECTRIQUES	ELECTRICAL		
Plage de tension d'alimentation	Nominal range of excitation voltage	1 ... 15	V
Sensibilité nominale, à C _n	Rated output, at C _n	2	mV/V
Résistance d'entrée/sortie	Input/output resistance	815 ±20 / 700 ±0.35	Ω
Alignement en courant	Current adjustment	0.1	%C _n
Résistance d'isolation	Insulation resistance	5000	MΩ/50V
GÉNÉRALES	GENERAL		
Plage de temp. compensée	Nominal temperature range	-10 ... +40	°C
Plage de temp. de fonctionnement	Service temperature range	-20 ... +60	°C
Charge limite admissible	Safe load limit	150	%E _{max}
Charge ultime avant rupture	Ultimate breaking load	200	%E _{max}
Degré de protection	Protection class	IP68	EN 60529
Matière	Material	Acier inoxydable - Stainless steel	
Longueur du câble	Cable Length	15	m
Poids net	Net weight	4	kg

Options - Options

Version ATEX 94/9/EC	ATEX 94/9/ECversion	☉ II 2 G/D, Ex ia IIC T6, Ex iaD A21, T80°C Ta<+60°C (zone 1/21) ☉ II 2 D, Ex tD A21, IP6X T80°C, Ta<+60°C (zone 21) ☉ II 3 G, Ex nA IIC T6, Ex nL IIC T6, Ta<+60°C (zone 2)*
Protection anti-surtension	Over voltage protection	GDT Option : 10 KA / 20 KV (8/20 µs) - IEC 61000-4/5
Câble blindé anti-rongeur	Anti-rodent shielded cable	

Accessoires - Accessories



Stabican



Kit LPM



Kit LPC



Kit LPS

* Hors option GDT - Except GDT option



L'INFINIMENT PRECIS INFINITE PRECISION

BP501 - F 74105 Annemasse Cedex
Tél. : (+33) 4 50 87 78 64
Fax : (+33) 4 50 87 78 42
E.mail : info@scaime.com



Téléchargez tous
nos documents sur :
Download all
our documents on :
www.scaime.com

Agent